



INSTRUCTIONS DE MONTAGE V1.03

1. Consignes de sécurité

Toute intervention sur l'alimentation électrique en 230 VAC doit être effectuée par des techniciens spécialisés. Déconnecter la tension secteur avant tout montage ou démontage.

Le non-respect des consignes d'installation et d'utilisation peut entraîner un incendie ou être la source d'autres dangers !

2. Caractéristiques techniques

Tension du secteur :	230 VAC, 50 Hz
Puissance :	L1 1.1 W Lcmd 1.7 W
Ligne de commande :	230 VAC, 50 Hz
Câble :	5 pôles, longueur 5 m
Température de fonctionnement :	-20 à +55 °C
Détecteur :	Infrarouge, 10 m de détection
Communication entre modules :	Radio 433 MHz, 100 m de portée en champ libre
Programmation :	Liaison USB avec programme PC (Windows XP/Vista/7/8) et liaison radio entre le boîtier de programmation et les modules eDyn
Boîtier :	ABS étanche IP57, 90 x 50 x 30 mm
Système de fixation :	Bride et support en acier inoxydable
Poids :	200 g

3. Installation

Vidéo d'installation : <http://youtu.be/634hDBGditU>

Hauteur d'installation : De 3 à 5 m

Câblage :

Bleu clair Neutre
Brun L1
Noir Lcmd

Rose + 0-10 VDC (Driver de LED)
Violet - GND (Driver de LED)

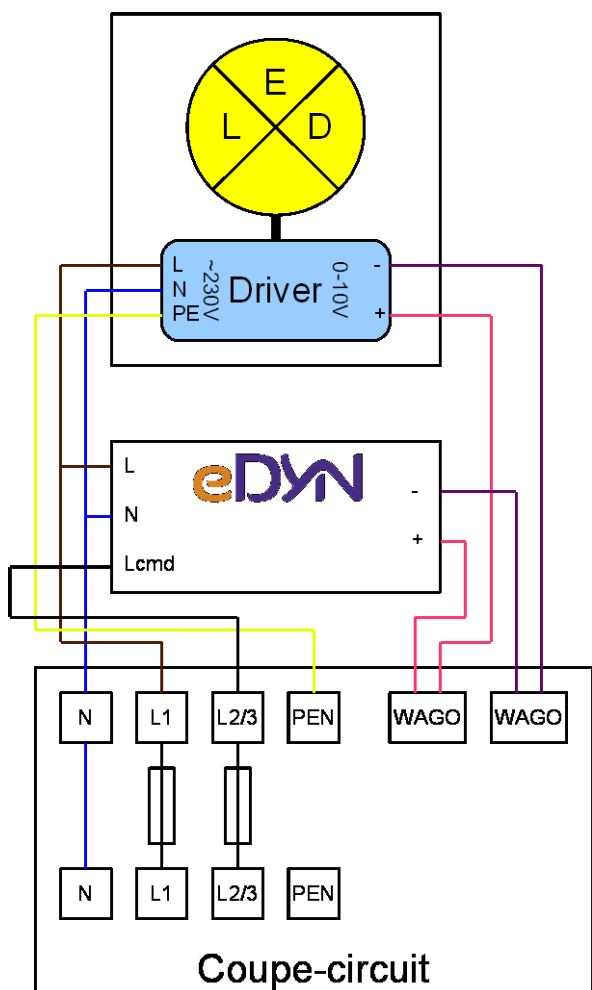
Coupe-circuit :

Le module eDyn doit être raccordé au coupe-circuit du lampadaire.

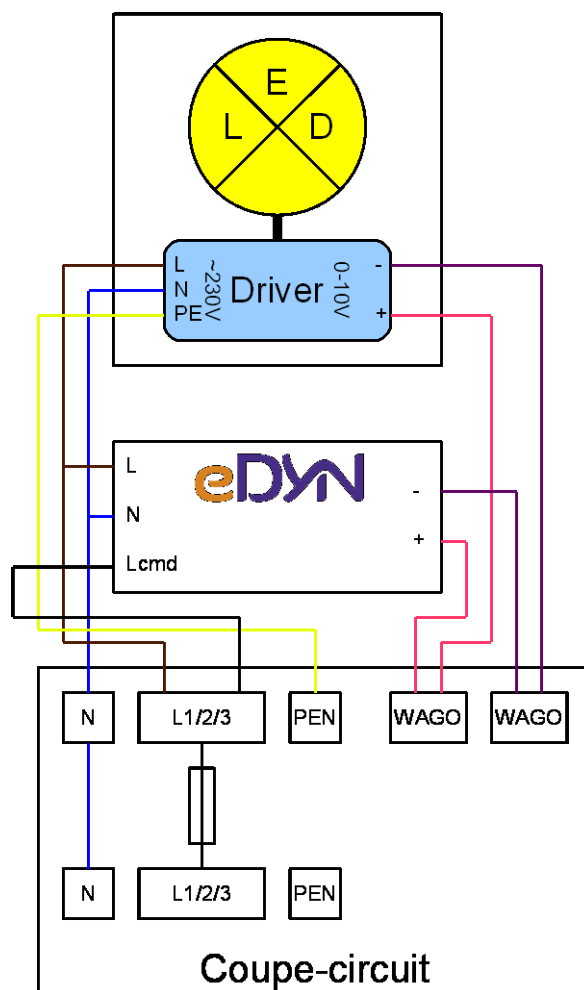
Commande driver de LED :

Le driver de LED du lampadaire doit être raccordé à la commande 0-10 VDC du module eDyn. Le raccordement doit se faire dans le boîtier à fusible du point lumineux à l'aide de WAGO (222-413).

Si cette connexion n'est pas réalisée correctement (fils croisés entre le + et le -) le luminaire sera toujours en mode économie d'énergie.



Branchement avec ligne de commande



Branchement sans ligne de commande

4. Programmation

La programmation de chaque module se fait via le programme PC et le boîtier de programmation fourni en option.

Gestion de l'énergie :

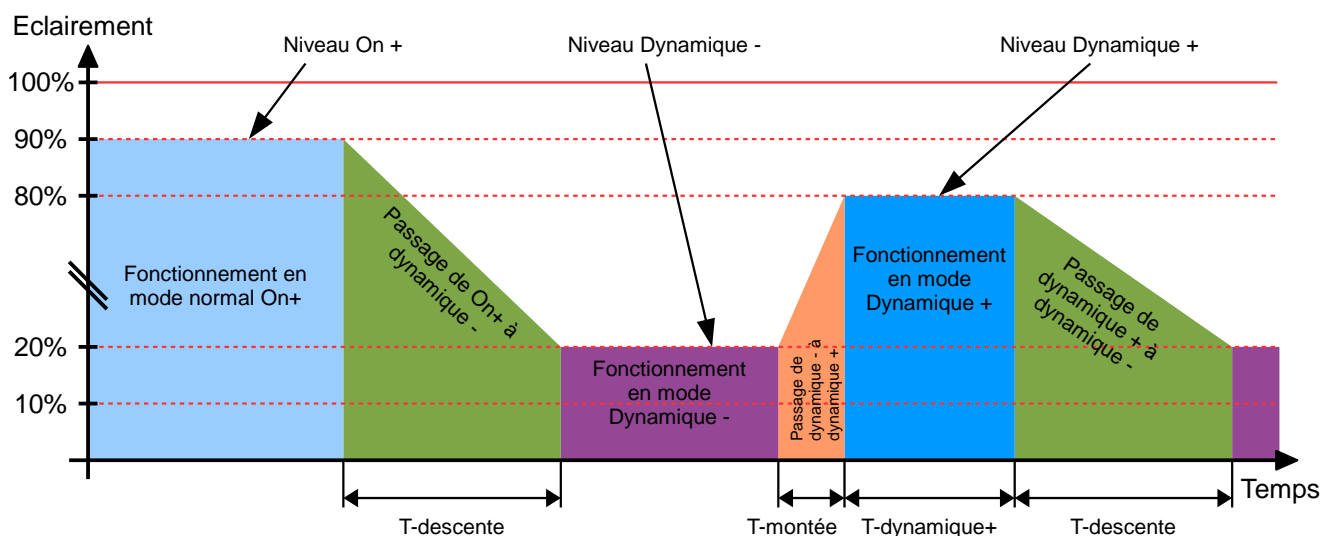
Niveau de luminosité du lampadaire à l'enclenchement (ON+)

Niveau de luminosité après détection en fonctionnement dynamique (Dyn+)

Niveau de luminosité réduite en fonctionnement dynamique (Dyn-)

Temps de transition entre les niveaux de luminosité (Tup/Tdown)

Durée de maintien du niveau après détection (Tdyn+)



Gestion de la communication :

Adresse de chaque module

Adresses auxquelles le module est sensible après une détection d'un lampadaire adjacent

Puissance d'émission de la radio et canal d'émission

5. Maintenance & entretien

Aucune maintenance particulière n'est nécessaire pour le système eDyn.

En cas de problème, vous pouvez contacter JDC Electronic SA. Mais attention, le module eDyn ne devra en aucun cas être ouvert par un tiers.