



MONTAGEANLEITUNG V1.03

1. Sicherheitshinweise

Jeder Eingriff an der 230 VAC Spannungsversorgung muss von Fachkräften vorgenommen werden. Vor jeder Montage und vor jedem Abbau muss die Netzspannung abgestellt werden.

Werden die Intrallations- und Benutzungsanweisungen missachtet, kann ein Brand die Folge sein oder können andere Gefahren drohen!

2. Technische Daten

Netzspannung :	230 VAC, 50 Hz
Leistung :	L1 1.1 W Lcmd 1.7 W
Steuereitung :	230 VAC, 50 Hz
Kabel :	5-polig, 5 m Länge
Betriebstemperatur :	-20 bis +55 °C
Bewegungsmelder:	Infrarot, 10 m Erfassungsbereich
Kommunikation zwischen Modulen:	Funkgerät 433 MHz, 100 m Reichweite (bei freiem Feld)
Programmierung :	USB-Verbindung mit PC-Programm (Windows XP/Vista/7/8) und Funkverbindung zwischen dem Programmiergerät und den eDyn-Modulen
Gerät :	Wasserdichtes ABS IP57, 90 x 50 x 30 mm
Befestigung :	Schelle und Konsole aus Edelstahl
Gewicht :	200 g

3. Installation

Installation Video :	http://youtu.be/634hDBGditU
Montagehöhe :	Von 3 bis 5 m

Verkabelung :

Hellblau	Neutralleiter
Braun	L1
Schwarz	Lcmd

Rosa	+	0-10 VDC (LED-Treibers)
Violett	-	GND (GND des LED-Treibers)

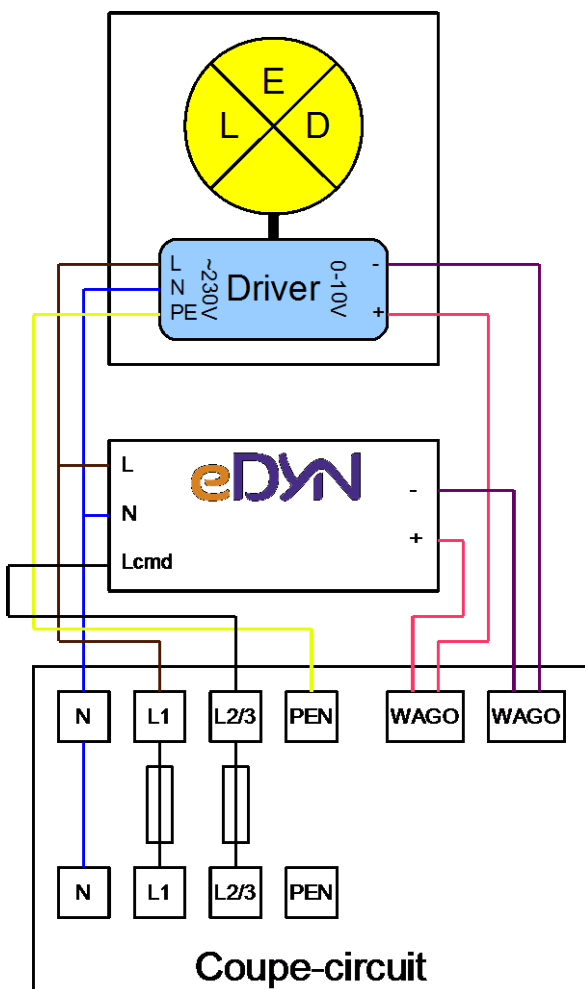
Leitungsschutzschalter:

Das eDyn-Modul muss an den Leitungsschutzschalter der Lampe angeschlossen werden.

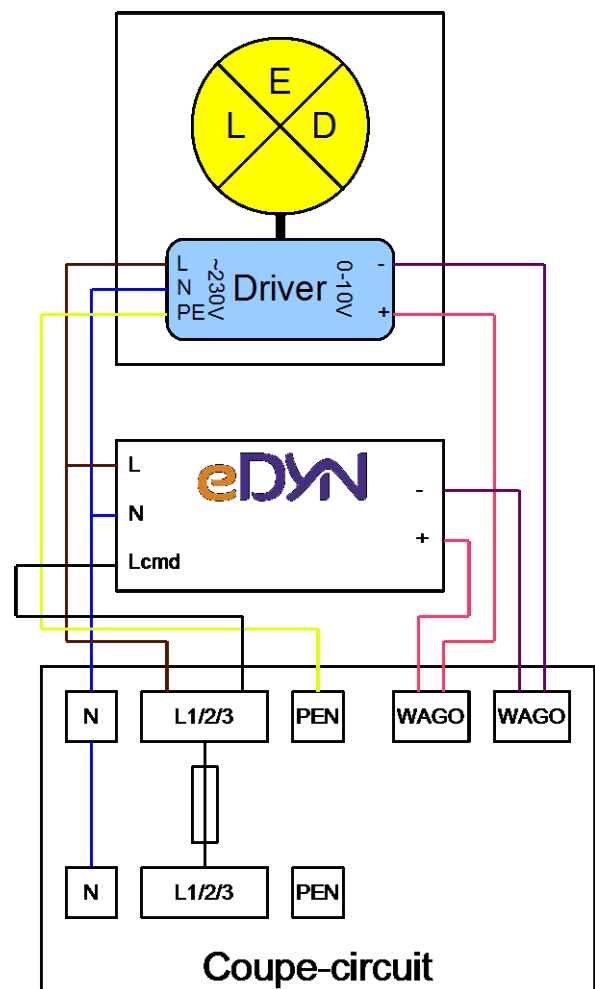
Steuerung des LED-Treibers :

Der LED-Treiber der Lampe muss an die 0-10 VDC Steuerung des eDyn-Moduls angeschlossen werden. Der Anschluss erfolgt mittels Verbindungsklemmen im Sicherungskasten der Lampe (z.B. WAGO 222-413).

Wird diese Verbindung nicht ordentlich hergestellt (Kreuzung der Drhte zwischen Plus- und Minuspol), wird die Leuchte sich stets im Energiesparmodus befinden.



Anschluss mit Steuerleitung

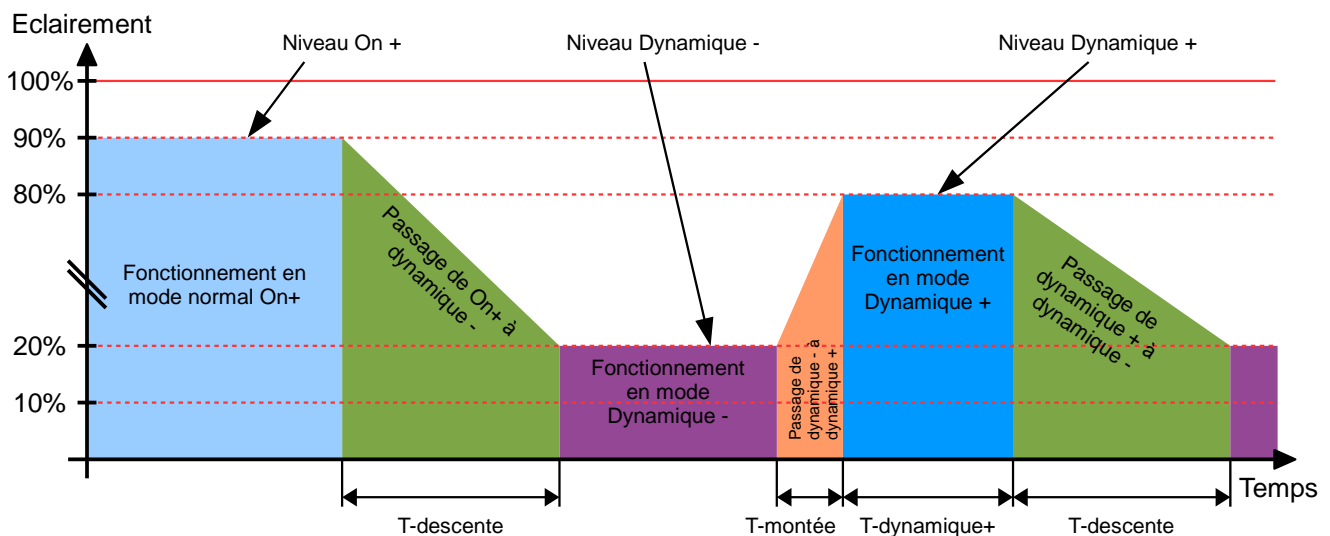


Anschluss ohne Steuerleitung

4. Programmierung

Die Programmierung der einzelnen Module erfolgt über das PC-Programm und dem Programmierfenster als Option geliefert.

Energiemanagement : Helligkeitsgrad der Lampe bei ihrem Einschalten (ON+)
Helligkeitsgrad der Lampe nach Bewegungserfassung im dynamischen Modus (Dyn+)
Reduzierter Helligkeitsgrad im dynamischen Betrieb (Dyn-)
Übergangszeit zwischen Helligkeitsstufen (Tup/Tdown)
Dauer der Aufrechterhaltung der Helligkeit nach der Bewegungserfassung (Tdyn+)



Kommunikationsmanagement : Adresse jedes einzelnen Moduls.
Adressen, über die das Modul nach der Erfassung einer benachbarten Lampe angesprochen wird.
Funksendeleistung und Sendekanal

5. Instandhaltung und Wartung

Das edyn-System bedarf keiner besonderen Wartung

Bei Störungen können Sie sich an die JDC Electronic SA wenden. Das eDyn-Modul darf auf keinen Fall von Dritten geöffnet werden.